

Региональные отборочные соревнования
профессионального мастерства WSR на территории
Республики Мордовия
по компетенции «Сварочные технологии»



Конкурсное задание

СВАРОЧНЫЕ ТЕХНОЛОГИИ

ГБОУ РМ СПО
«Саранский государственный
промышленно-экономический колледж»

ТЕХНИЧЕСКОЕ ОПИСАНИЕ
СВАРОЧНЫЕ ТЕХНОЛОГИИ

Примечание: За основу взято конкурсное задание 2-ого открытого чемпионата Москвы WorldSkills Russia 2013г., в части относящейся к модулю 2 (Сосуды под давлением), что не противоречит действующему положению о проведении региональных конкурсов WSR. Полную версию конкурсного задания можно получить на сайтах worldskills.ru (<http://www.worldskills.ru/testprojects>) или на сайте организаторов 2-ого регионального чемпионата республики Мордовия в компетенции «Сварочные технологии» (www.sgpek.ru).

Техническое описание включает в себя следующие разделы:

1 ВВЕДЕНИЕ	3
2 ПРОФЕССИОНАЛЬНЫЕ НАВЫКИ И ОБЪЕМ РАБОТ	4
3 КОНКУРСНОЕ ЗАДАНИЕ	6
4 УПРАВЛЕНИЕ КОМПЕТЕНЦИЕЙ	8
5 ОЦЕНКА	9
6 ТРЕБОВАНИЯ ПО БЕЗОПАСНОСТИ	12
7 МАТЕРИАЛЫ И ОБОРУДОВАНИЕ	13
8 ПРЕДСТАВЛЕНИЕ КОМПЕТЕНЦИИ ПОСЕТИТЕЛЯМ И ЖУРНАЛИСТАМ	14
9 ПРИЛОЖЕНИЕ	14

Дата вступления в силу: 03.02.2015

(подпись)
Мишаров Сергей Викторович,
зам. директора по УПР ГБОУ РМ СПО «СГПЭК»

1. ВВЕДЕНИЕ

1.1. Название и описание компетенции

1.1.1. Название компетенции — Сварочные технологии.

1.1.2. Описание навыка:

электрогазосварщики — это специалисты, которые обладают практическими навыками для профессионального выполнения работы. Для достижения соответствия качественным требованиям электрогазосварщики должны уметь читать чертежи, знать стандарты и маркировки, применять необходимые сварочные технологии и разбираться в характеристиках материалов, учитывая, что для проведения различных видов сварочных работ требуются различные материалы. Также они должны знать технику безопасности при проведении сварочных работ.

Данный профессиональный навык подразумевает знания в области сварки деталей, конструкций, листовых материалов, труб и сосудов высокого давления.

Стандартные термины, описание процедур сварки, положений сварки и испытаний сварных соединений должны соответствовать стандартам Международной организации по стандартам (ISO) и Американского общества сварщиков (AWS). Если необходимые стандарты ISO отсутствуют, применяются соответствующие стандарты AWS.

1.2. Область применения

1.2.1. Каждый Эксперт WSR и участник должны быть ознакомлены и знать данное Техническое описание.

1.3. Сопроводительная документация

Техническое описание содержит информацию, относящуюся к соответствующей профессиональной компетенции, и его необходимо использовать совместно со следующими документами:

- «WorldSkillsRussia», Правила проведения конкурса;
- «WorldSkills International», «WorldSkills Russia»: онлайн-ресурсы, указанные в данном документе;
- Правила техники безопасности и санитарные нормы.

2. ПРОФЕССИОНАЛЬНЫЕ НАВЫКИ И ОБЪЕМ РАБОТ

Конкурс является демонстрацией и оценкой компетенции, связанной с данным навыком. Конкурсное задание состоит только из практических заданий.

2.1 Определение профессионального уровня

Участники должны получить знания в следующих областях. Модули Конкурсного задания могут включать в себя некоторые или все навыки, указанные ниже.

Производственные условия

Знание и понимание производственных условий:

- Знание и соблюдение стандартов и законов, относящихся к мерам техники безопасности и гигиены труда в сфере сварочных работ и строительства.
- Знание различных средств индивидуальной защиты, необходимых для любой конкретной ситуации.
- Знание мер предосторожности для безопасного использования механических инструментов.
- Рациональное использование ресурсов при проведении сварочных работ и в целом в строительстве.

Конкурсанты обязаны:

- Ознакомиться с Положениями о безопасности труда принимающей стороны.
- Продемонстрировать безопасное и правильное использование всего оборудования, применяемого в сварочных работах и в строительстве.
- Использовать подходящие средства индивидуальной защиты.
- Сортировать мусор и различные материалы для дальнейшей переработки.
- Аккуратно проводить все работы в установленных производственных/конкурсных условиях.

Сварка

Знание и понимание сварочных технологий:

- Знание различных сварочных процессов, используемых в промышленности.
- Знание основных приемов сварки материалов.
- Знание основ металлургии сварки.
- Знание различных методов контроля сварных швов и сварочного оборудования.

Участники должны уметь:

- Читать и понимать чертежи и спецификации.
- Настраивать сварочное оборудование в соответствии со спецификациями производителей.
- Выбирать требуемый чертежами сварочный процесс.
- Задавать и изменять параметры режима сварки в соответствии с требованиями, включая (но не ограничиваясь этими параметрами):
 - полярность сварки,

- сварочный ток,
 - сварочное напряжение,
 - скорость подачи сварочной проволоки,
 - скорость сварки,
 - углы наклона электрода,
 - способ переноса металла.
- Поддерживать сварочное оборудование в состоянии, необходимом для достижения требуемых результатов.
 - Выполнять сварку во всех положениях пластин и труб для всех, указанных процессов в соответствии с описанием в ISO2553 и AWS A3.0/A2.4.
 - Сваривать стальную пластину и сечения (сортовой прокат) с помощью ручной дуговой сварки (111).
 - Сваривать стальную пластину и сечения с помощью механизированной сварки плавящимся электродом в среде активных газов и смесях (135).
 - Зачищать швы с помощью проволочной щетки, напильников, скребков, пр.

Материалы

Знание и понимание материалов:

- Знание механических и химических свойств низкоуглеродистой стали.
- Знание механических и химических свойств нержавеющей стали.
- Знание механических и химических свойств алюминия.
- Знание характеристик и классификаций присадочных материалов.

Конкурсанты обязаны уметь:

- Работать с различными материалами, перечисленными выше, принимая во внимание их механические и химические свойства. Особое внимание следует обратить на следующие типы материалов:
 - углеродистая сталь,
 - аустенитная нержавеющая сталь 300-й серии,
 - алюминий 5000-й и 6000-й серий.
- Проверять материал в соответствии с предоставляемым перечнем материалов конкурсного проекта.
- Подготовить материалы для проведения сварочных работ.
- Выбирать типоразмер присадочных материалов, подходящих для выбранного сварочного процесса и соединения.
- Обращаться/хранить материалы таким образом, чтобы предотвратить загрязнение окружающей среды.

2.2. Теоретические знания

2.2.1. Теоретические знания требуются, но не проверяются отдельно.

2.2.2. Знание правил и норм не проверяется.

2.3. Практическая работа

Участник должен уметь выполнять без посторонней помощи следующие задачи: сварка

стыковых и угловых соединений пластин и труб, а также сортового проката во всех рабочих положениях и швами с разными углами наклона и вращения. Терминология в отношении положений для сварки применяется в соответствии с ISO2553 и AWS A3.0/A2.4. Сварка на пластине, трубе и сосуде под давлением выполняется вертикально снизу вверх.

Пластина или труба	Положение сварки	Положение сварки согласно AWS	Положение сварки согласно ISO и EN	РД 03-495-02
Пластина	Нижнее	1G, 1F	PA	H1
Пластина	Горизонтальное	2G, 2F	PC, PB	Г, H2
Пластина	Вертикальное «на подъем»	3G, 3F верх	PF	B1
Пластина	Потолочная	4G, 4F	PE, PD	П1, П2
Труба	Ось трубы в вертикальном положении; сварка в неповоротном положении	2G	PC	Г
Труба	По горизонтальной-оси, фиксировано. Ось трубы в горизонтальном положении; сварка в неповоротном положении	5G «на подъем»	PF	B1
Труба	Ось трубы наклонена на 45°, сварка в неповоротном положении	6G «на подъем»	H-L045	H45

Необходимые минимальные навыки:

- Умение выбрать наиболее подходящий размер и тип электрода или присадочного материала.
- Умение выбрать подходящую величину и полярность тока для процесса сварки.
- Умение выбрать подходящее давление газа, его вид и расход.
- Умение настроить и выполнить сварку с применением различных методов переноса металла, например, мелкокапельный перенос, крупнокапельный перенос, струйный перенос или импульсная дуговая сварка.
- Умение настроить все параметры режима сварки для получения желаемой формы шва, а именно, напряжения, скорости подачи проволоки, скорости перемещения, угла сварки, вылета сварочной проволоки и т.д.

3. КОНКУРСНОЕ ЗАДАНИЕ

3.1. Формат/структура конкурсного проекта

Формат Конкурсного задания представляет собой серию отдельных модулей и должен соответствовать требованиям обозначенным ниже.

3.2. Требования к конкурсному проекту

Общие требования:

Конкурсное задание должно быть модульным.

Материалы и оборудование:

- Сварочные источники питания (Форсаж 301):
 - 111 SMAW, MMAW (РД), 141 GTAW, TIG (РАД): переменного/постоянного тока, инвертерного типа на 300 А, переменного тока (Гц) и импульсные;
 - 135 GMAW, MAG (МП), 136 FCAW (МПГ): постоянного тока, 300 А с импульсным управлением (Varstroj 4000 digit).
- Принадлежности для сварки:
 - 111 SMAW, MMAW (РД) Сварочный провод и электрододержатель
 - GMAW, MAG (МП) горелка и принадлежности, контактные наконечники, сопла, принадлежности защитного газа, регулятор, шланги, пр.
- Основные материалы:

Сталь в соответствии с CR ISO/TR 15608 (1999), низкоуглеродистая сталь марки Ст3

Модуль 1: Труба (см. Приложение)

Описание: трубная конструкция, свариваемая с помощью механизированной сварки плавящимся электродом в среде активных газов и смесей MIG/MAG (135).

- Время: 1,0 час.
- Размер: общее размерное пространство, приблизительно 200 мм x 100 мм x 100 мм.
- Толщина пластины/стенок трубы от 2,0 до 4,0 мм.
- Количество: один образец.
- Конструкция сварная состоит из трех деталей (две трубы и пластина), соединенных односторонним стыковым швом и односторонним угловым швом.
- Положение сварки: Ось трубы в горизонтальном положении.

Все швы выполняются в один проход.

Участник предъявляет полностью изготовленную сварную конструкцию (согласно чертежу)

Экспертам WSR для клеймения перед сваркой.

Специальные указания

Применение сварочных аппаратов, инструментов и оборудования:

- Организатор соревнования предоставляет сварочные агрегаты, которые могут применяться в основных режимах работы (Форсаж 301 и Varstroj 4000 digit).
- Можно использовать весь потенциал сварочных аппаратов.
- Организатор соревнования обязательно предоставляет подробные руководства по эксплуатации всем участникам не позднее, чем за один (1) месяц до начала конкурса.
- Технические паспорта сварочного оборудования находятся на сайтах:
www.varstroj.si/tl_files/pdf/VarstrojKatalogRUS.pdf , www.svarkarm.ru/ob.

Зачистка сварных швов:

- Снятие материала не допускается на любой из поверхностей сварных швов.
- Обработка сварных швов выполняется щеткой металлической (не допускается применение машинки шлифовальной пневматической).

Схема маркировки Конкурсного задания

Предложение о схеме маркировки разрабатывается лицом, которое разрабатывает Конкурсное задание.

Модуль 2: Сосуд под давлением №1 (см. Приложение 9.1)

Описание: полностью замкнутая пластинчатая/трубная конструкция, свариваемая с помощью ручной дуговой сварки MMA (111).

- Время: 2,5 часа.
- Размер: общее размерное пространство, приблизительно 350 мм x 350 мм x 400 мм.
- Толщина пластины: 6, 8 и 10 мм.
- Толщина стенок трубы от 3 до 10 мм.
- Испытательное давление не менее 0,4 МПа.

Сосуд под давлением должен иметь вес не более 35 кг в сваренном состоянии.

Эксперты WSR оставляют за собой право изменять проектное испытательное давление для любого сосуда перед конкурсом.

Модуль 2: Сосуд под давлением №2 (см. Приложение 9.2)

Описание: полностью замкнутая пластинчатая/трубная конструкция, свариваемая с помощью механизированной сварки плавящимся электродом в среде активных газов и смесей MIG/MAG (135).

- Время: 1,5 часа.
- Размер: общее размерное пространство, приблизительно 200 мм x 200 мм x 250 мм.
- Толщина пластины/стенок трубы от 1,5 до 3 мм.
- Испытательное давление не менее 0,4 МПа.

Все швы выполняются в один проход.

Эксперты WSR оставляют за собой право изменять проектное испытательное давление для любого сосуда перед конкурсом.

Специальные указания

Применение сварочных аппаратов, инструментов и оборудования:

- Организатор соревнования поставляет сварочные агрегаты, которые могут применяться в основных режимах работы (Форсаж 301 и Varstroj 4000 digit).
- Можно использовать весь потенциал сварочных аппаратов.
- Организатор соревнования обязательно предоставляет подробные руководства по эксплуатации всем участникам не позднее чем за один (1) месяц до начала конкурса.
- Технические паспорта сварочного оборудования находятся на сайтах:

www.varstroi.si/tl_files/pdf/VarstrojKatalogRUS.pdf , www.svarkarm.ru/ob.

Шлифовка и использование абразивных материалов и оборудования:

- Снятие материала не допускается на любой из поверхностей корня шва или его облицовки. «Облицовка» определяется как завершающий слой сварного шва, который имеет соответствующие размеры и форму. Для возобновления сварки предыдущий шов может быть подготовлен (шлифовкой).

Проволочная щетка:

- Обработка проволочной щеткой, ручной или механической, может применяться на всех сварочных поверхностях контрольных пластин/труб (Модуль 1) и сосудов под давлением (Модуль 2).

Прихватки:

- При прихватке сосудов под давлением 15 мм швы могут совпадать с осями X, Y и Z.
- При сборке сосудов под давлением участник может применять один из сварочных процессов, указанный на чертеже для прихватки в данной точке.
- Прихватки не выполняются на внутренней части сосудов под давлением.
- Все задачи должны быть полностью выполнены перед сдачей для маркировки.
- ТОЧКА УДЕРЖИВАНИЯ: Эксперт WSR осматривает внутреннюю часть сосуда для обеспечения отсутствия прихваток перед закрытием емкости. Это подтверждается постановкой клейма.

3.3. Схема маркировки Конкурсного задания

Предложение о схеме маркировки разрабатывается лицом, которое разрабатывает Конкурсное задание. Схема маркировки разрабатывается при помощи схемы маркировки с предыдущего конкурса и согласуется посредством голосования с Экспертами WSR на форуме.

4. УПРАВЛЕНИЕ КОМПЕТЕНЦИЕЙ

4.1. Информация для участников конкурса

Всю информацию для зарегистрированных участников конкурса можно получить в Центре для участников (www.sgpek.ru). Такая информация включает в себя:

- Правила конкурса;
- Технические описания;
- Конкурсные задания;
- Другую информацию, относящуюся к конкурсу.

4.2. Конкурсные задания

Обнародованные конкурсные задания можно получить на сайте www.sgpek.ru

4.3. Текущее руководство

Текущее руководство компетенцией производится Главным экспертом WSR по данной компетенции. Группа управления компетенцией состоит из Председателя жюри, Главного

эксперта и Заместителя Главного эксперта. План управления компетенцией разрабатывается за 1 месяц до начала чемпионата, а затем окончательно дорабатывается во время чемпионата совместным решением Экспертов WSR.

5. ОЦЕНКА

В данном разделе описан процесс оценки Экспертами WSR Конкурсного задания/модулей. В нем также указаны условия и процедуры оценки, а также требования к маркировке.

5.1. Критерии оценки

Общее количество баллов для всех критериев оценки должно составлять 100 баллов.

Критерий	Название	Суб-критерии	Название	Балл за субкритерии	Макс. балл
A	Визуальные				30
		A1	Модуль 2- сосуд под давлением (111)	15	
		A2	Модуль2- сосуд под давлением (135)	15	
B	Испытание давлением				30
		B1	Модуль 2- сосуд под давлением (111)- испытание давлением	15	
		B2	Модуль2- сосуд под давлением (135)- испытание давлением	15	
C	Сборка и профессионализм				20
		C1	Модуль 2- сосуд под давлением (111)- испытание давлением	10	
		C2	Модуль2- сосуд под давлением (135)- испытание давлением	10	
D	Техника безопасности и санитарные нормы				20
		D1	Модуль 2- сосуд под давлением (111)- испытание давлением	10	
		D2	Модуль2- сосуд под давлением (135)- испытание давлением	10	
Общее количество баллов					100

Примечание: участник не может получить вычеты баллов за одинаковые недостатки более, чем один раз.

5.2. Субъективное оценивание

Не используется.

5.3 Спецификация оценки владения профессиональными навыками

Критерии оценки профессиональных навыков являются предельно краткими характеристиками аспектов, которые четко объясняют, как и почему выставлена конкретная оценка. Приведенная ниже таблица является руководством для визуальной оценки сварного шва в части, относящейся к модулю 2 и в общей части.

Недостаток Описание	Объяснение	Пределы для недостатков
1. Трещины	Есть ли трещины на сварном шве?	Не допускаются
2. Наличие кратеров в начале и конце шва	Полностью ли заполнен шов в начале валика и в конце? Имеются ли кратеры?	Модуль 2 ≤ 1,5мм Модуль 3 ≤ 1,0мм Модуль 4 ≤ 1,0мм
3. Случайные касания дугой (при-жоги)	Есть ли случайные касания дугой основного металла?	Не допускаются
4. Шлак и брызги	Весь ли шлак и брызги удалены с соединения и основного металла?	Более 99% всех брызг и шлака должно быть удалено
5. Следы шлифовки	Есть ли на поверхности шва следы шлифовки или другой механической обработки с целью улучшения шва?	Запрещается удалять металл с выполненного шва
6. Видимые включения	Есть ли в сварном металле какие-либо включения? (шлак, флюс, окислы или металлические включения)	Модуль 2 дифференциальная оценка, максимум 2 дефекта
7. Поры	Есть ли видимые поры и раковины в металле шва?	Модуль 1 — см. Международные стандарты ISO 5817

8. Поверхностная или внутренняя пористость или газовые поры	Наблюдается ли пористость металла шва?	Модуль 1 — см. Международные стандарты ISO 5817 Модуль 2 — Дифференциальная оценка, максимум 2 дефекта Модуль 3 — Дифференциальная оценка, максимум 2 дефекта Модуль 4 — Дифференциальная оценка, максимум 2 дефекта
9. Подрез	Есть ли подрезы в сварном соединении ?	≤ 0,5мм
10. Наплыв	Есть ли наплывы сварных швов?	Не допускаются
11. Непровар	Есть ли непровары в шве (или в корне шва)?	Модуль 1 - См. международный стандарт ISO 5817 Модуль 3 (AL) – Дифференциальная оценка Модуль 4 (SS) – Дифференциальная оценка
12. Вогнутость корня шва (утяжина)	Имеется ли вогнутость корня шва?	Модуль 1 — см. Международные стандарты ISO 5817
13. Излишняя выпуклость корня шва	Имеет ли соединение излишнюю глубину проплавления?	Модуль 1 ≤ 2,0мм Модуль 2 — не оценивается Модуль 3 ≤ 3,0мм Модуль 4 ≤ 2,5мм
14. Превышение усиления шва	Имеет ли сварное соединение чрезмерное усиление шва?	Модуль 1 (угловое соед.) ≤ 3,0мм Модуль 1 (стыковое соед.) — ≤ 2,5мм Модуль 2 ≤ 2,5мм Модуль 3 ≤ 1,5мм Модуль 4 — ≤ 1,5мм
15. Неполное заполнение разделки кромок	Полностью ли заполнена разделка стыкового шва?	Не допускается
16. Линейное смещение кромок (ниже/выше)	Смещены ли кромки соединения?	Модуль 1 — см. Международные стандарты ISO 5817 Модуль 2 ≤ 1,0мм Модуль 3 ≤ 1,0мм Модуль 4 ≤ 1,0мм

17. Катет углового шва	Соответствует ли катет углового шва спецификации?	Модуль 1 (Образец) - 0/+2 мм Модуль 2 (PV) - 0/+2 мм Модуль 3 (AL) - 0/+2 мм Модуль 4 (SS) - 0/+1 мм
18. Неправильный профиль сварного шва	Правильный ли профиль сварного шва?	Не допускается (полный радиус контура)
19. Неравномерная ширина шва	Измеряется самая широкая и самая узкая часть шва	Модуль 1 (образец) - 2,0 мм Модуль 2 (PV) - 2,0 мм Модуль 3 (AL) - 1,5 мм Модуль 4 (SS) - 1,0 мм

5.4. Процедуры оценки навыков

Процедура проведения испытания пневматическим давлением

1. Эксперт может присутствовать при проведении испытания сосуда участника, приписанного к нему.
2. Наполнить сосуд сжатым воздухом и опустить в емкость с водой.
3. Давление в испытуемом сосуде должно быть не менее 0,4 МПа.
4. Если обнаружена негерметичность (выход пузырьков), участнику присвоить 1 балл и закончить испытание.
5. Если негерметичность не обнаружена, присуждается максимальное количество баллов (15).

6. ТРЕБОВАНИЯ ПО БЕЗОПАСНОСТИ

При проведении конкурса участники должны использовать как минимум следующие средства индивидуальной защиты. Все они должны соответствовать Положениям техники безопасности и охраны труда, принятым в Российской Федерации.

- Защитные очки.
- Хлопчатобумажная рубашка с длинным рукавом.
- Хлопчатобумажные брюки.
- Ботинки с металлическим носком.
- Средства защиты органов слуха.
- Средства защиты лица (для шлифования).

7. МАТЕРИАЛЫ И ОБОРУДОВАНИЕ

7.1. Нерасходные материалы, оборудование и инструменты предоставляются конкурсантами самостоятельно для использования во время конкурса, при их отсутствии предоставляются организаторами.

Конкурсантам разрешается использование собственных инструментов и оборудования при условии упаковки их в специально предназначенные ящики, также разрешается приносить другой новый инструмент и приспособления, которые используются в современной промышленности.

Данный список содержит минимально необходимый набор инструментов, который конкурсанту нужно иметь с собой для участия в конкурсе:

- Защитные очки для сварки
- Защитные очки для шлифовки
- Сварочная маска, допускается «маска-хамелеон»
- Защитные ботинки с металлическим носком
- Средство защиты органов слуха
- Огнестойкая одежда
- Молоток для отделения шлака
- Скребок для очистки от брызг
- Зубило
- Разметчик
- Напильники
- Металлические щетки
- Молоток
- Универсальный шаблон сварщика (УШС)
- Стальная линейка с метрической разметкой (рулетка)
- Угольник
- Мел
- Циркуль
- G- и/или C- образные струбины и быстрозахватные приспособления
- Силовой трансформатор (если требуется) и удлинительные провода
- Участники могут использовать собственное оборудование для SMAW, (MMAW), (РД), GMAW (MAG) (МП) при условии, что участник не наносит повреждения оборудованию организатора конкурса. Оборудование участника должно соответствовать правилам безопасности.
- В случае, если любое оборудование участника откажет или перестанет работать во время конкурса, дополнительное время не предоставляется.
- Прочий ручной личный инструмент.

Все инструменты и рабочая одежда должны соответствовать Положениям техники безопасности и гигиены труда, принятым в Российской Федерации.

Конкурсанты могут использовать вспомогательные средства для выравнивания конкурсных образцов, но до начала сварочного процесса они должны быть убраны.

7.2. Материалы и оборудование, которые запрещено использовать на территории проведения конкурса

Любые материалы, которые могут быть использованы при сборке образцов проектов или их частей, запрещается проносить на территорию проведения конкурса. Запрещено проносить на территорию проведения конкурса дополнительные расходные материалы.

8. ПРЕДСТАВЛЕНИЕ КОМПЕТЕНЦИИ ПОСЕТИТЕЛЯМ И ЖУРНАЛИСТАМ

8.1. Максимальное вовлечение посетителей и журналистов

Ниже приводится список возможных способов максимизации вовлечения посетителей и журналистов в процесс.

- Предложение попробовать себя в профессии;
- Демонстрационные экраны;
- Описания конкурсных заданий;
- Информация об участниках («профили» участников);
- Карьерные перспективы;
- Ежедневное освещение хода конкурса.

8.2. Самодостаточность

- Повторная переработка;
- Использование «экологичных» материалов;
- Использование законченных конкурсных заданий после окончания конкурса.

9. ПРИЛОЖЕНИЕ

9.1 Модуль 1. Труба (Механизированная сварка плавящимся электродом в защитных газах MIG/MAG (135)) Рис. 1.

9.2. Модуль 2. Сосуд под давлением. Задание №1. (Ручная дуговая сварка MMA(111)) Рис. 2, 3.

9.3 Модуль 2. Сосуд под давлением. Задание №2. (Механизированная сварка плавящимся электродом в защитных газах MIG/MAG (135)) Рис. 4, 5.

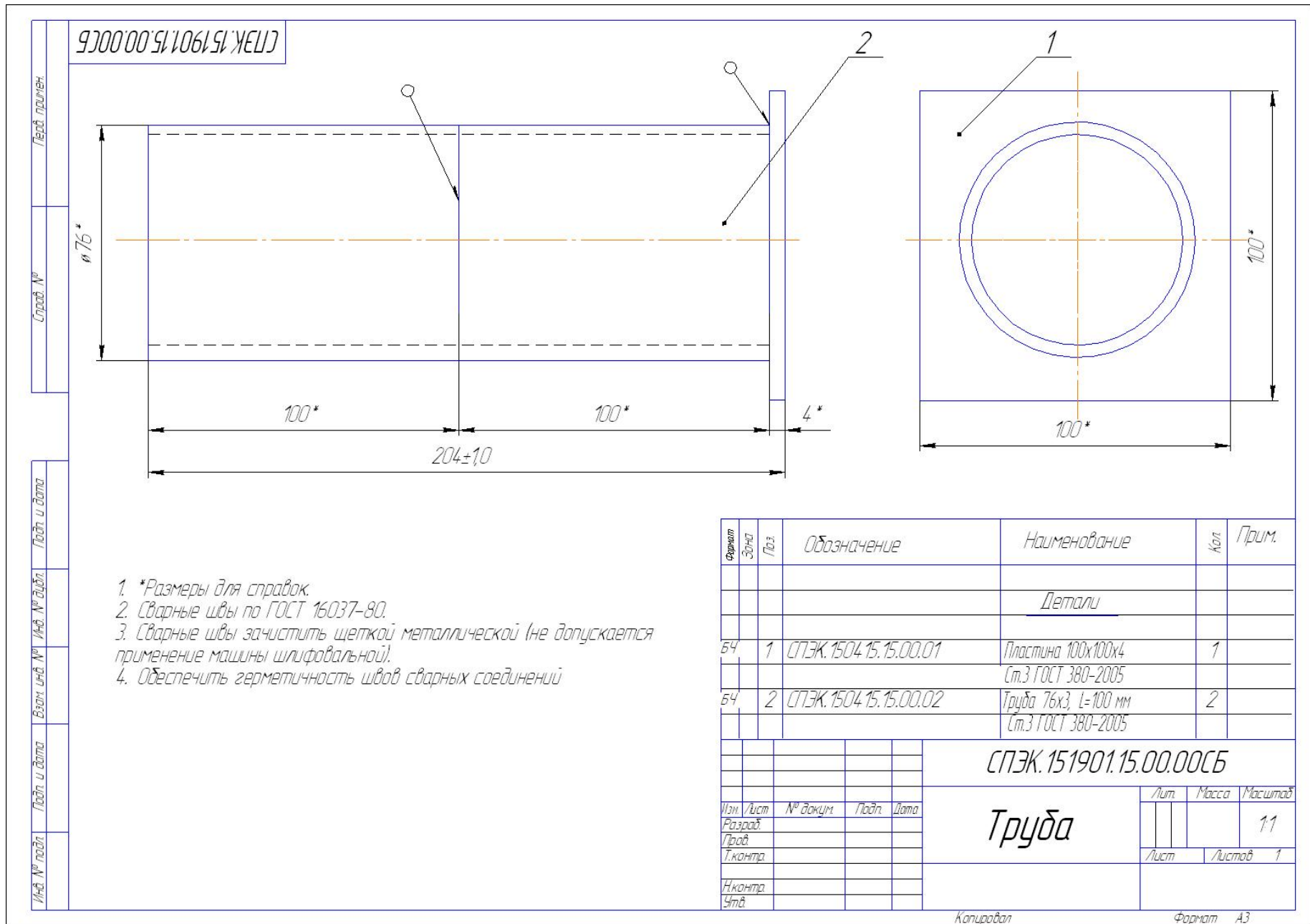


Рис. 1

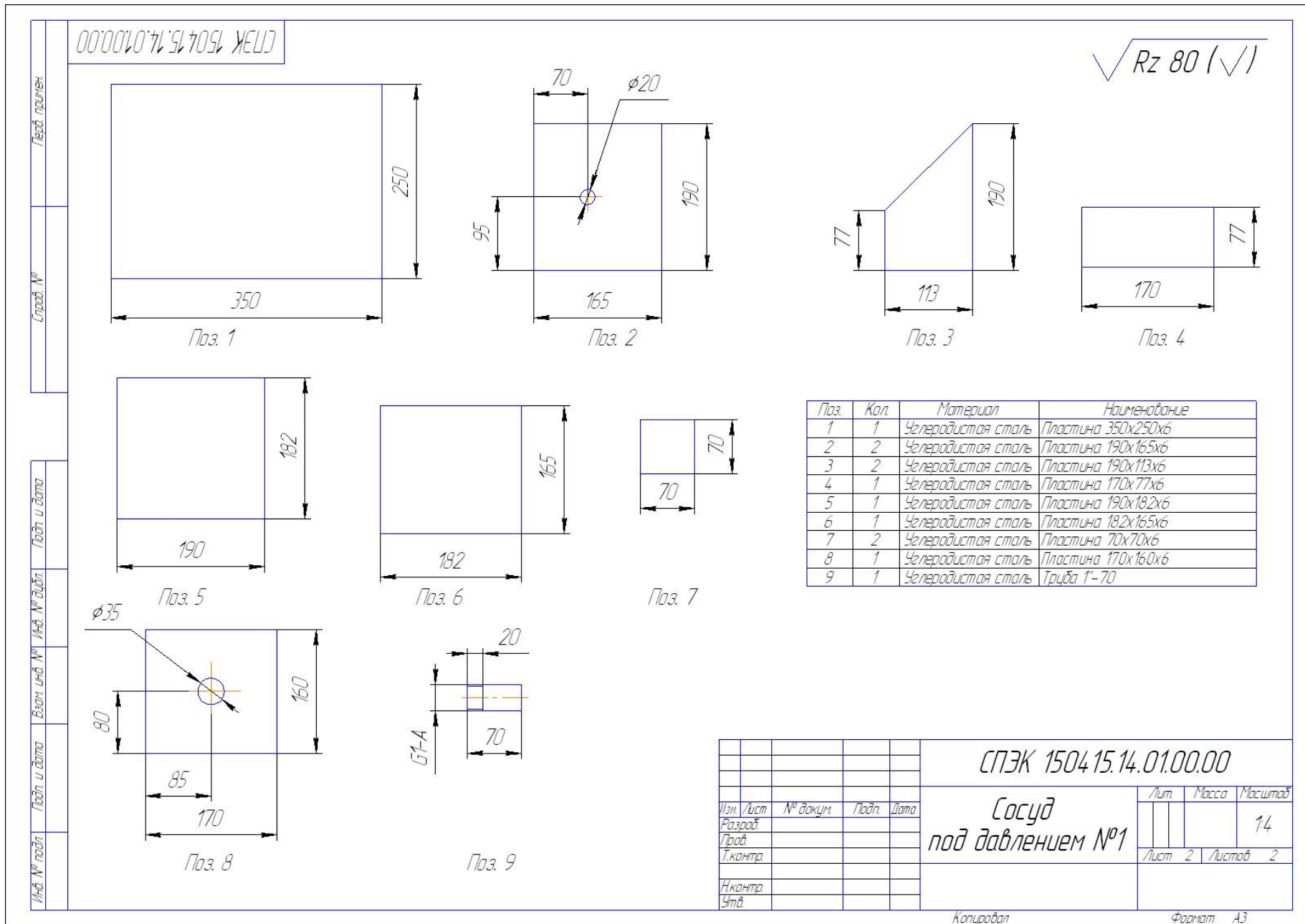


Рис. 3

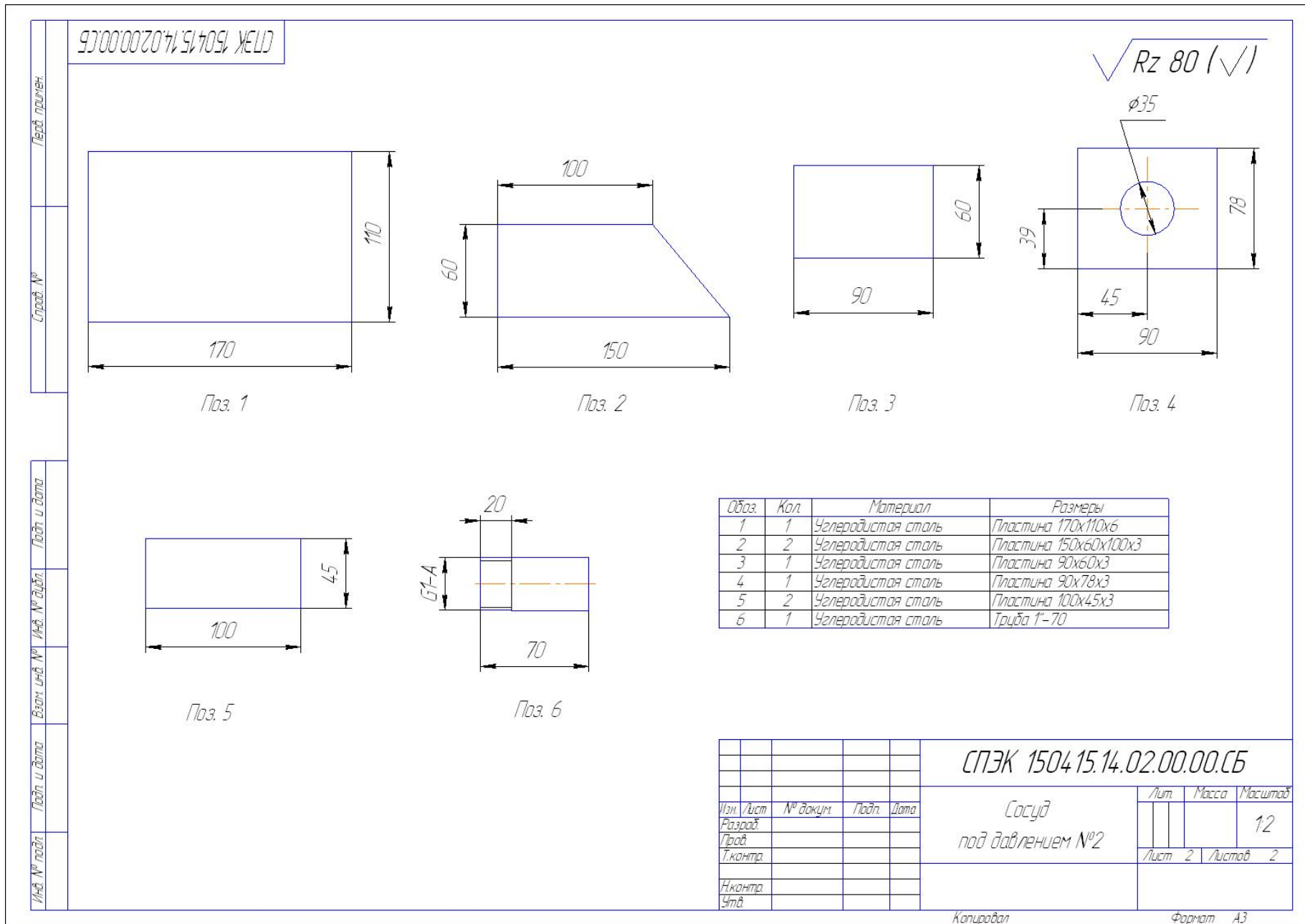


Рис. 5

Инфраструктурный лист сварочные технологии

Составлен в соответствии с требованиями для регионального чемпионата.

1. 5 постов ручной дуговой сварки ММА (111) инверторного типа. **Форсаж 301**
2. 5 постов MIG/MAG (135) машин + расходные части. **Varstroj 4000 digit**
3. магистраль CO₂.
4. 10 постов вытяжки.
5. 10 столов для сварки.
6. Перегородки / стенки для разделения постов.
7. Сварочные материалы: Электроды и проволока.
8. Печка для прокалки электродов.
9. Защитные очки 10 шт.
10. Щетка с металлическим ворсом 10 шт.
11. Молоток для сбития шлаков 10 шт.

Комплект оборудования от участников:

1. Маска (хамелеон)
2. Одежда